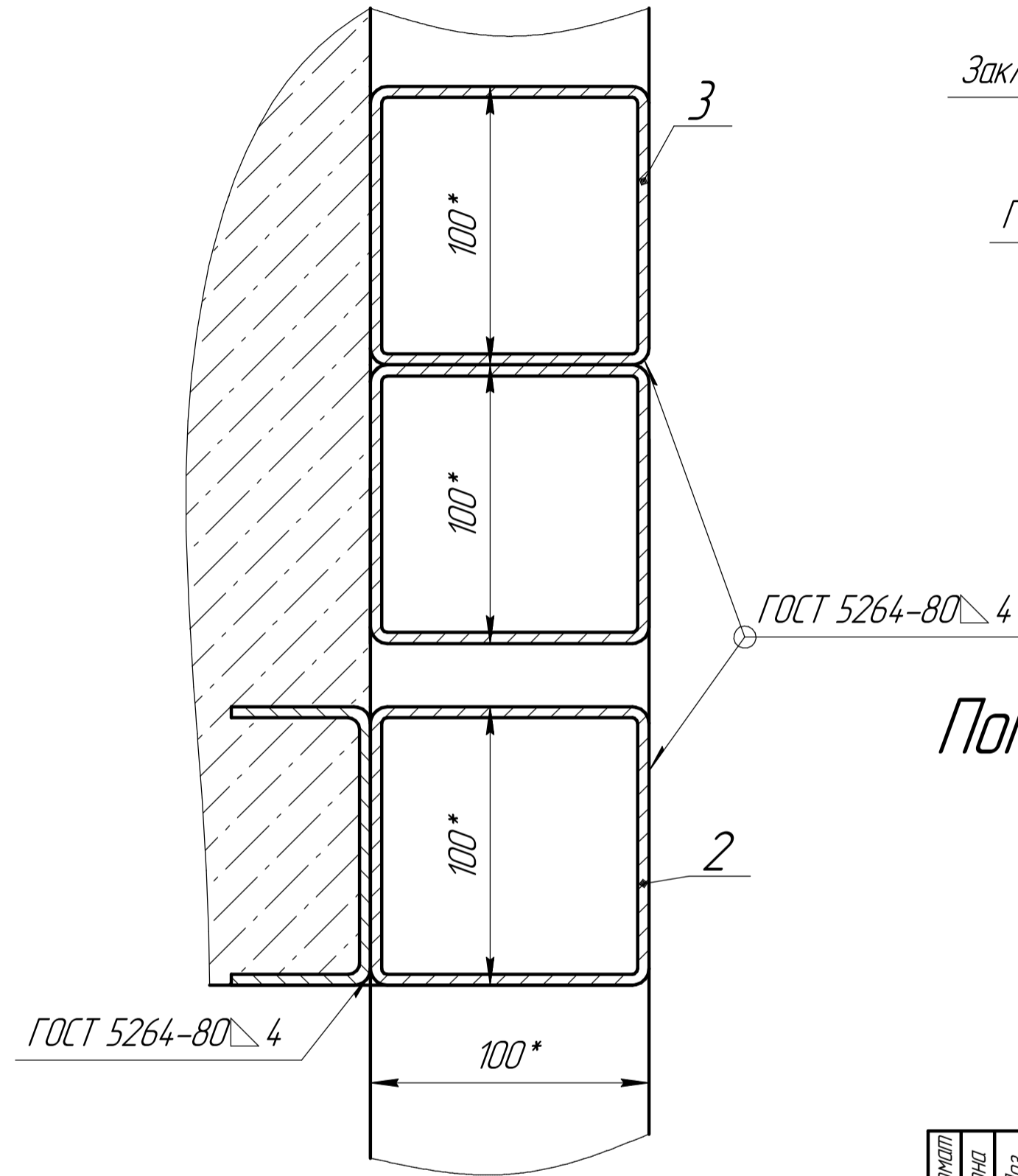
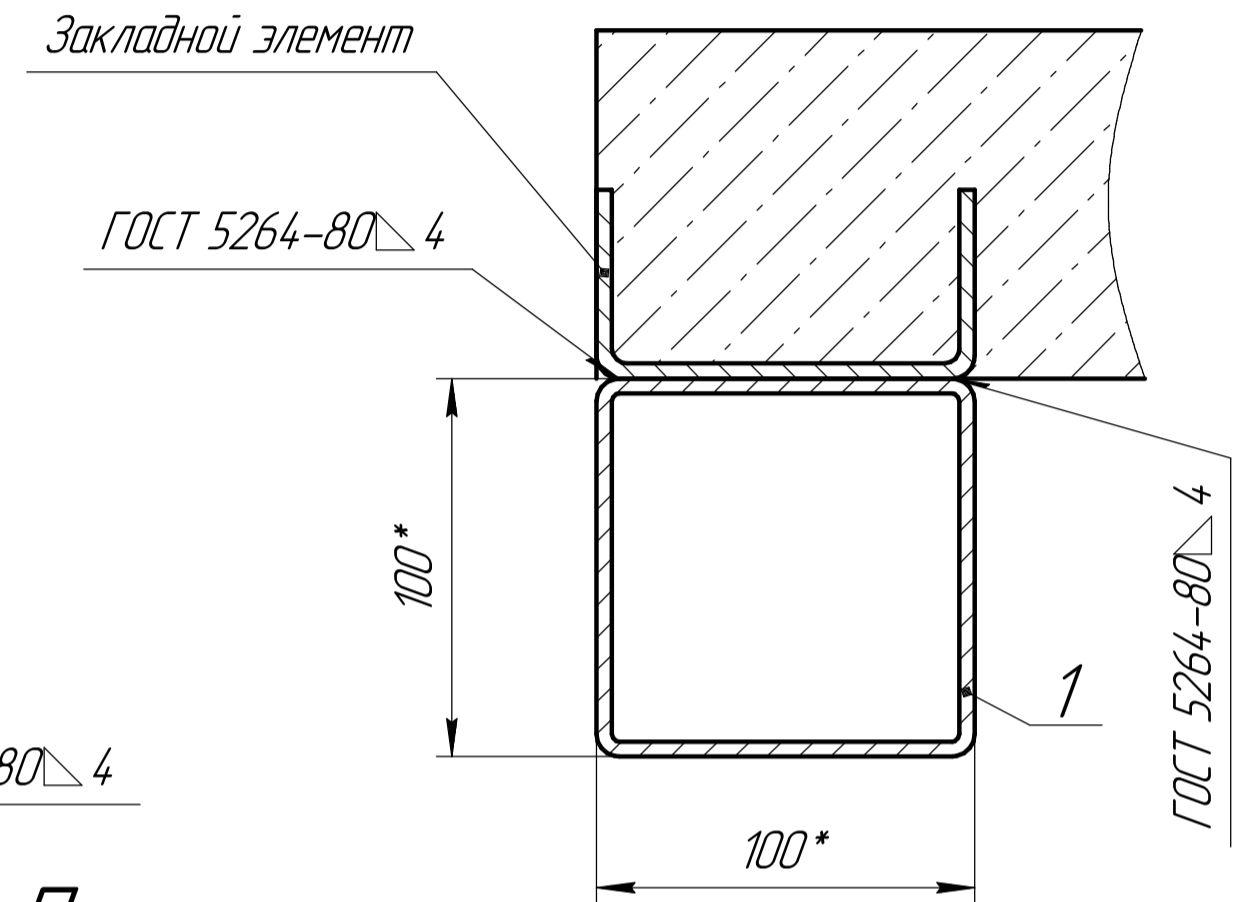


A-A (1:2)



Б-Б (1:2)



Помещение

Предназначен для установки секционных ворот в помещение с высокой притолокой.

H - Высота проема (до 3100мм)

B - Ширина проема (до 6000мм)

h - Высота притолоки (>520мм)

HL - Высота от горизонтальных направляющих до проема (HL ≤ h-250мм)

A - Высота вертикальных направляющих (A = H + HL мм)

Закладной элемент длиной не менее 100 мм в состав комплектации ворот не входит. Шаг установки закладных элементов не более 1000 мм, но не менее 3 шт. на каждую сторону проема.

*Размеры для справок.

Формат	Зона	Паз	Обозначение	Наименование	Кол.	Примечание
				Материалы		
		1		Труба 100x100x4 L=H+h	2	
		2		Труба 100x100x4 L=B	2	
		3		Труба 100x100x4 L=100	4	
VSB-05.01						
Изм.	Лист	№ докум.	Подп.	Дата	Формирование проема высокий подъем (Бытовые ворота)	
Разраб.						
Проб.					Лист	Листов
Т.контр.						1
Согласован						
Н.контр.						
Чтв.						